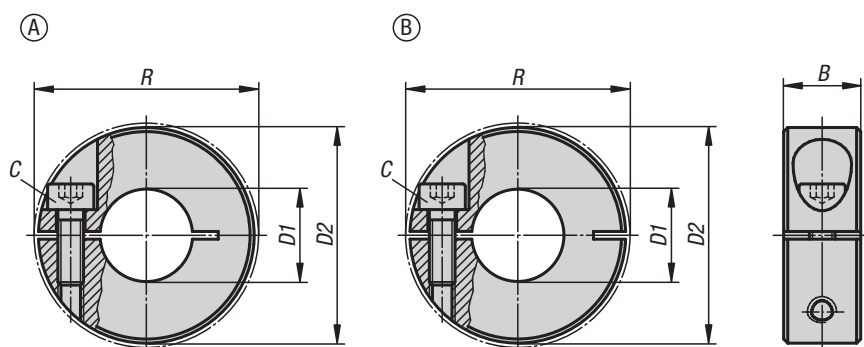


**K0611****Anillos de sujeción ranurados****Material:**

Acero 1.0718.

Acero inoxidable 1.4305.

Aluminio.

**Versión:**

Acero bruñido, tornillo acero 12.9.

Acero inoxidable acabado natural, tornillo acero inoxidable A2-70.

Aluminio acabado natural tornillo acero inoxidable A2-70.

**KIPP Anillos de sujeción ranurados**

Referencia Acero	Referencia Acero inoxidable	Referencia Aluminio	Forma	B	C (DIN 912)	D1	D2	R
K0611.00401	K0611.00402	K0611.00403	A	9	M3x8	4	16	20,7
K0611.00501	K0611.00502	K0611.00503	A	9	M3x8	5	16	20,7
K0611.00601	K0611.00602	K0611.00603	A	9	M3x8	6	16	20,7
K0611.00801	K0611.00802	K0611.00803	A	9	M3x8	8	18	22,4
K0611.01001	K0611.01002	K0611.01003	A	9	M3x10	10	24	26
K0611.01201	K0611.01202	K0611.01203	A	11	M4x12	12	28	31,8
K0611.01501	K0611.01502	K0611.01503	A	13	M5x16	15	34	39,4
K0611.01601	K0611.01602	K0611.01603	A	13	M5x16	16	34	39,4
K0611.01801	K0611.01802	K0611.01803	A	13	M5x16	18	36	41,1
K0611.02001	K0611.02002	K0611.02003	A	15	M6x18	20	40	46,4
K0611.02201	K0611.02202	K0611.02203	A	15	M6x18	22	42	48,1
K0611.02501	K0611.02502	K0611.02503	A	15	M6x18	25	45	50,8
K0611.02801	K0611.02802	K0611.02803	A	15	M6x18	28	48	53,7
K0611.03001	K0611.03002	K0611.03003	A	15	M6x18	30	54	58,6
K0611.04001	K0611.04002	K0611.04003	A	15	M6x18	40	60	65
K0611.05001	K0611.05002	K0611.05003	A	19	M8x25	50	78	87
K0611.100401	K0611.100402	K0611.100403	B	9	M3x8	4	16	20,7
K0611.100501	K0611.100502	K0611.100503	B	9	M3x8	5	16	20,7
K0611.100601	K0611.100602	K0611.100603	B	9	M3x8	6	16	20,7
K0611.100801	K0611.100802	K0611.100803	B	9	M3x8	8	18	22,4
K0611.101001	K0611.101002	K0611.101003	B	9	M3x10	10	24	26
K0611.101201	K0611.101202	K0611.101203	B	11	M4x12	12	28	31,8
K0611.101501	K0611.101502	K0611.101503	B	13	M5x16	15	34	39,4
K0611.101601	K0611.101602	K0611.101603	B	13	M5x16	16	34	39,4
K0611.101801	K0611.101802	K0611.101803	B	13	M5x16	18	36	41,1
K0611.102001	K0611.102002	K0611.102003	B	15	M6x18	20	40	46,4
K0611.102201	K0611.102202	K0611.102203	B	15	M6x18	22	42	48,1
K0611.102501	K0611.102502	K0611.102503	B	15	M6x18	25	45	50,8
K0611.102801	K0611.102802	K0611.102803	B	15	M6x18	28	48	53,7
K0611.103001	K0611.103002	K0611.103003	B	15	M6x18	30	54	58,6
K0611.104001	K0611.104002	K0611.104003	B	15	M6x18	40	60	65
K0611.105001	K0611.105002	K0611.105003	B	19	M8x25	50	78	87

**Ejemplo de pedido:**

K0611.01001

**Indicación:**

Los anillos de sujeción ranurados envuelven el árbol distribuyendo uniformemente las fuerzas de apriete. Esto favorece un ajuste de alta precisión y fuerzas de retención muy elevadas sin dañar el árbol.

La tolerancia del árbol debe estar dentro de h11.

Forma A: anillo de sujeción estándar.

Forma B: anillo de sujeción con un 15% más de fuerza de sujeción que el estándar con igual fuerza de apriete del tornillo de sujeción. La perforación sigue siendo cilíndrica, lo que le permite rodear el árbol con precisión. Escaso desequilibrio.

**Rango de temperatura:**

De -40 °C a +175 °C.

**A petición:**

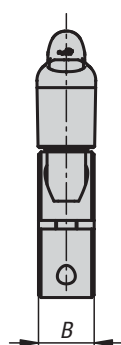
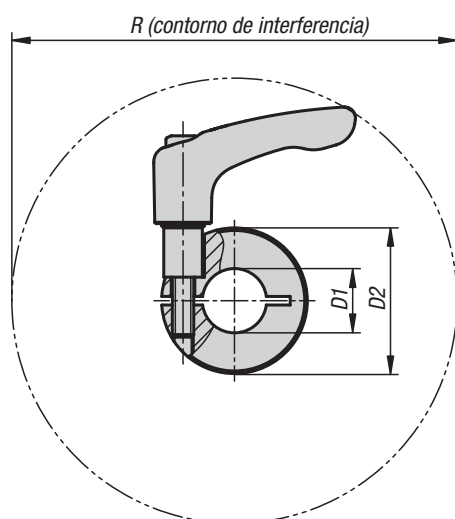
Otras dimensiones.



**K0611**

## Anillos de sujeción ranurados

con palanca de sujeción

**Material:**

Acero 1.0718.

Acero inoxidable 1.4305.

**Versión:**

Acero bruñido.

Acero inoxidable con acabado natural.

Inserto de acero inoxidable.

**Ejemplo de pedido:**

K0611.11001

**Indicación:**

Los anillos de sujeción ranurados con palanca de sujeción envuelven el árbol distribuyendo las fuerzas de apriete de forma regular. Esto favorece un ajuste de alta precisión y fuerzas de retención muy elevadas sin dañar el árbol.

La tolerancia del árbol debe estar dentro de h11.

**A petición:**

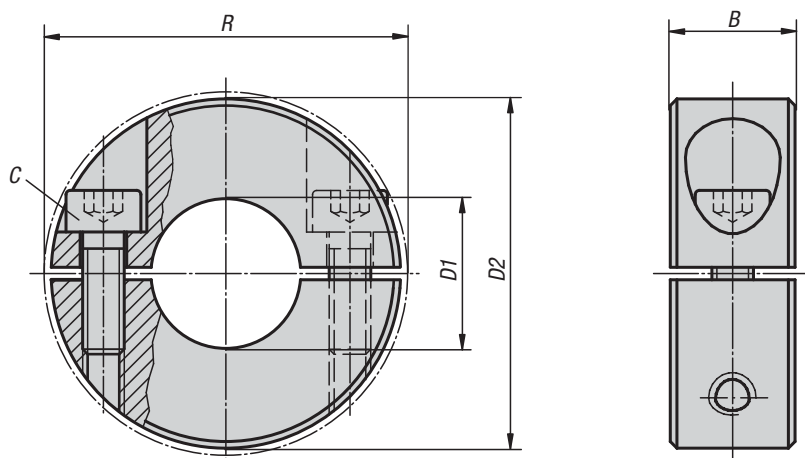
Otras dimensiones.

### KIPP Anillos de sujeción ranurados con palanca de sujeción

Referencia Acero de corte fácil	Referencia Acero inoxidable	B	D1	D2	R
K0611.11001	K0611.11002	9	10	24	44,1
K0611.11201	K0611.11202	11	12	28	90,4
K0611.11501	K0611.11502	13	15	34	105
K0611.11601	K0611.11602	13	16	34	105
K0611.11801	K0611.11802	13	18	36	105,7
K0611.12001	K0611.12002	15	20	40	103,8
K0611.12201	K0611.12202	15	22	42	104,2
K0611.12501	K0611.12502	15	25	45	104,8
K0611.12801	K0611.12802	15	28	48	106,8
K0611.13001	K0611.13002	15	30	54	112,6
K0611.14001	K0611.14002	15	40	60	113,2
K0611.15001	K0611.15002	19	50	78	150,2

K0612

## Anillos de sujeción divididos

**Material:**

Acero 1.0718.  
Acero inoxidable 1.4305.  
Aluminio.

**Versión:**

Acero bruñido, tornillo acero 12.9.  
Acero inoxidable acabado natural, tornillo acero inoxidable A2-70.  
Aluminio acabado natural tornillo acero inoxidable A2-70.

**Ejemplo de pedido:**

K0612.01001

**Indicación:**

Los anillos de sujeción divididos envuelven el árbol distribuyendo las fuerzas de apriete de forma regular. Esto favorece un ajuste de alta precisión y fuerzas de retención muy elevadas sin dañar el árbol.

La tolerancia del árbol debe estar dentro de h11.

La versión de dos piezas permite un montaje rápido y sencillo sin tener que desmontar los componentes adyacentes.

**Rango de temperatura:**

De -40 °C a +175 °C.

**A petición:**

Otras dimensiones.

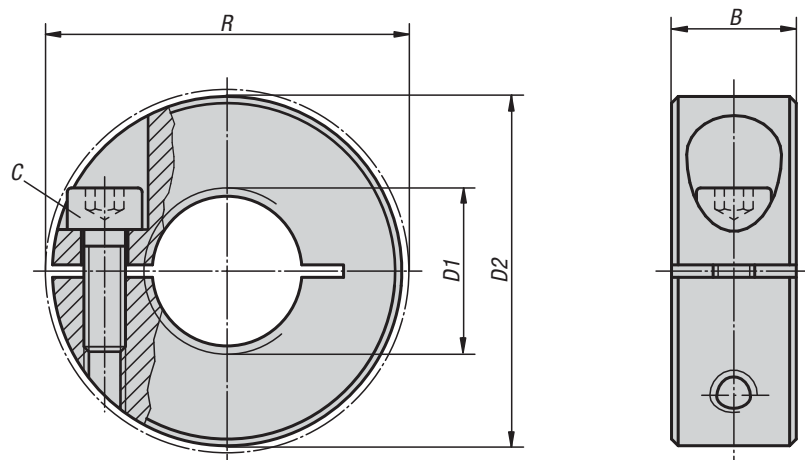
## KIPP Anillos de sujeción divididos

Referencia Acero	Referencia Acero inoxidable	Referencia Aluminio	B	C (DIN 912)	D1	D2	R
K0612.00401	K0612.00402	K0612.00403	9	M3x8	4	16	20,7
K0612.00501	K0612.00502	K0612.00503	9	M3x8	5	16	20,7
K0612.00601	K0612.00602	K0612.00603	9	M3x8	6	16	20,7
K0612.00801	K0612.00802	K0612.00803	9	M3x8	8	18	22,4
K0612.01001	K0612.01002	K0612.01003	9	M3x10	10	24	26
K0612.01201	K0612.01202	K0612.01203	11	M4x12	12	28	31,8
K0612.01501	K0612.01502	K0612.01503	13	M5x16	15	34	39,4
K0612.01601	K0612.01602	K0612.01603	13	M5x16	16	34	39,4
K0612.01801	K0612.01802	K0612.01803	13	M5x16	18	36	41,1
K0612.02001	K0612.02002	K0612.02003	15	M6x18	20	40	46,4
K0612.02201	K0612.02202	K0612.02203	15	M6x18	22	42	48,1
K0612.02501	K0612.02502	K0612.02503	15	M6x18	25	45	50,8
K0612.02801	K0612.02802	K0612.02803	15	M6x18	28	48	53,7
K0612.03001	K0612.03002	K0612.03003	15	M6x18	30	54	58,6
K0612.04001	K0612.04002	K0612.04003	15	M6x18	40	60	65
K0612.05001	K0612.05002	K0612.05003	19	M8x25	50	78	87

**K0986**

## Anillos de sujeción

con rosca



**Material:**

Acero 1.0718.  
Acero inoxidable 1.4305.

**Versión:**

Acero bruñido, tornillo acero 12.9.  
Acero inoxidable acabado natural, tornillo acero inoxidable A2-70.

**Ejemplo de pedido:**

K0986.0601

**Indicación:**

Los anillos de sujeción con rosca envuelven la pieza contraria distribuyendo las fuerzas de sujeción de forma regular.

Los anillos de sujeción se pueden utilizar en combinación con roscas de perno según la clase de tolerancia de rosca 6g.

**Rango de temperatura:**

De -40 °C a +175 °C.

### KIPP Anillos de sujeción con rosca

Referencia Acero	Referencia Acero inoxidable	B	C	D1	D2	R
K0986.0401	K0986.0402	9	M3x8	M4	16	20,7
K0986.0501	K0986.0502	9	M3x8	M5	16	20,7
K0986.0601	K0986.0602	9	M3x8	M6	16	20,7
K0986.0801	K0986.0802	9	M3x8	M8	18	22,4
K0986.1001	K0986.1002	9	M3x10	M10	24	26
K0986.1201	K0986.1202	11	M4x12	M12	28	31,8
K0986.1601	K0986.1602	13	M5x16	M16	34	39,4
K0986.2001	K0986.2002	15	M6x18	M20	40	46,4